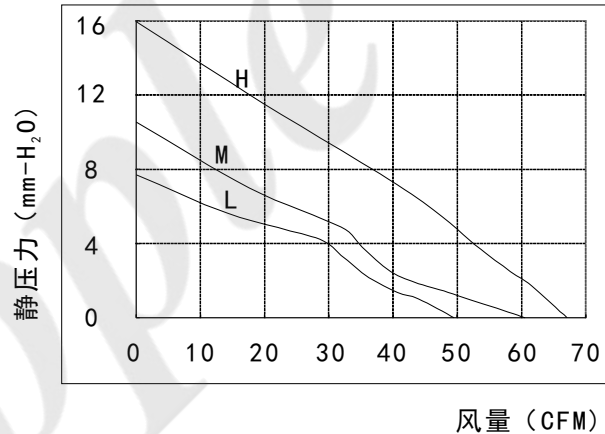


### MODEL:RA-DCC12025

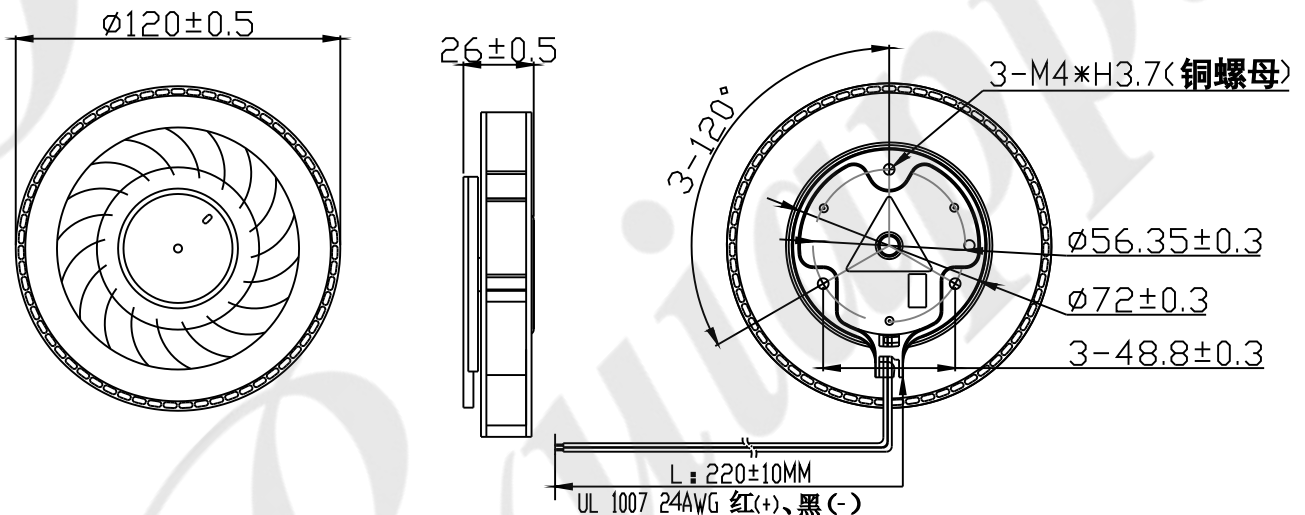


### 无刷直流后倾式离心风机参数表

(D: 超低转速; L: 低转速; M: 中转速; H: 高转速; U: 超高转速)

额定电压 (VDC)	转速规格	额定电流	额定功率	转速 转/分钟	最大风量		最大静压	噪音水准 分贝
		A	W		M <sup>3</sup> /小时	CFM	mm-H <sub>2</sub> O	
12	L	0.22	2.64	2000	84.10	49.50	7.7	43
	M	0.35	4.2	2500	102.79	60.50	10.5	50
	H	0.60	7.2	3000	113.83	67.00	15.95	54
24	L	0.13	3.12	2000	84.10	49.50	7.7	43
	M	0.18	4.32	2500	102.79	60.50	10.5	50
	H	0.3	7.2	3000	113.83	67.00	15.95	54

### 风扇外观尺寸图



### 风扇常规特性

1. 轴承系统配置: 滚珠轴承或者含油轴承 (根据客户定制)
2. 叶轮和安装底座材质: 耐高温LPC工程塑料
3. 电机类型: 高品质安普无刷电机 (BLDC)
4. 主绝缘等级: B级
5. 绝缘电阻: 10M/500VDC
6. 耐压强度: 2分钟/500AVC-5mA
7. 适用环境湿度范围: RH20%-RH75%
8. 存储温度: -20° C ~ +75° C
9. 运行环境温度: -10° C ~ +70°
10. 产品预期使用最高寿命: 50000小时

### 风扇可选控制保护功能

#### 可选调速方式:

- ▶ PWM调速; Vsp调速; 软启动; 闭环控制  
间歇式运转

#### 可选输出信号:

- ▶ FG信号;
- ▶ RD信号 (包括超设定高或者低转速报警)

#### 可选保护特性:

- ▶ 阻燃; 防水; 防尘; 锁定 (堵转) 保护