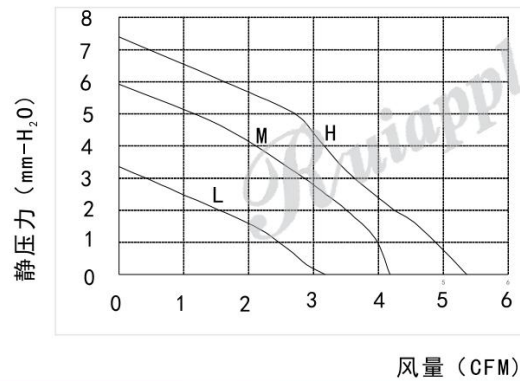


MODEL: RA-DC3010

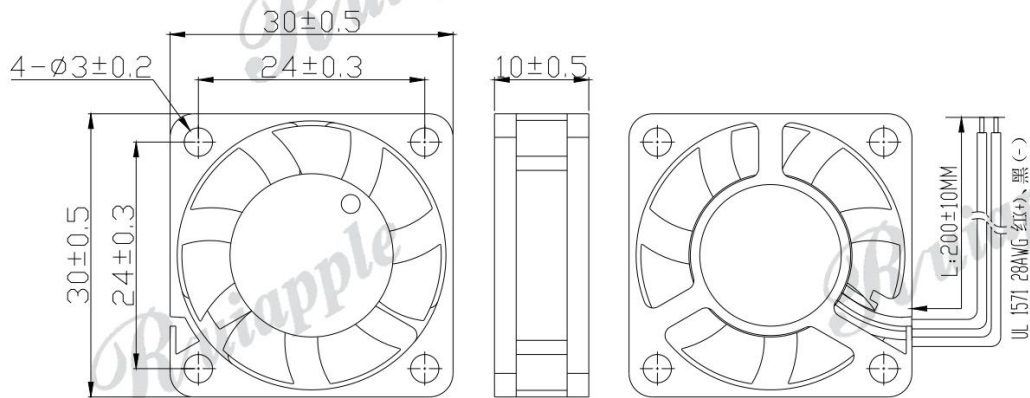


### 无刷直流轴流风扇参数表

(D:超低转速; L:低转速; M:中转速; H:高转速; U:超高转速)

额定电压 (VDC)	转速规格	额定电流	额定功率	转速 转/分钟	最大风量		最大静压	噪音水准
		A	W		M <sup>3</sup> /小时	CFM	mm-H <sub>2</sub> O	分贝
24	M	0.08	1.92	10000	7.10	4.18	5.9	32.00
	H	0.11	2.64	12000	9.11	5.36	7.4	36.80

### 风扇外观尺寸图



### 风扇常规特性

1. 轴承系统配置: 滚珠轴承或者含油轴承 (根据客户定制)
2. 扇叶和扇框材质: 耐高温PBT工程塑料
3. 电机类型: 高品质安普无刷电机 (BLDC)
4. 主绝缘等级: B级
5. 绝缘电阻: 10M/500VDC
6. 耐压强度: 2分钟/500AVC-5mA
7. 适用环境湿度范围: RH20%-RH75%
8. 存储温度: -20°C ~ +75°C
9. 运行环境温度: -10°C ~ +70°C
10. 产品预期使用最高寿命: 50000小时

### 风扇可选控制保护功能

#### 可选调速方式:

- ➔ PWM调速; Vsp调速; 软启动; 闭环控制
- 间歇式运转

#### 可选输出信号:

- ➔ FG信号;
- RD信号 (包括超设定高或者低转速报警)

#### 可选保护特性:

- ➔ 阻燃; 防水; 防尘; 锁定 (堵转) 保护