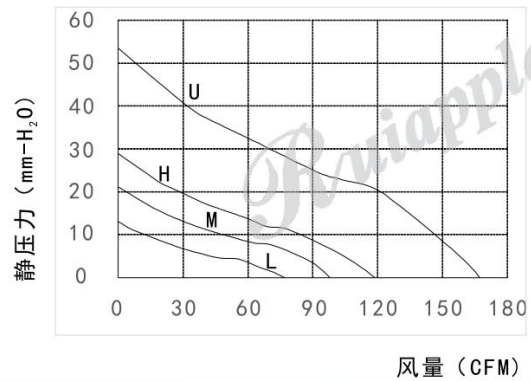


MODEL: RA-DC9238

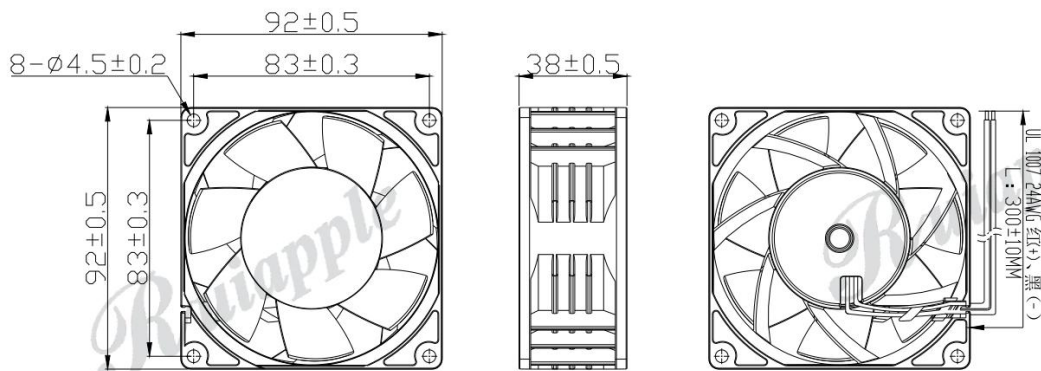


无刷直流轴流风扇参数表

(D:超低转速L:高转速; M:中转速; H:高转速; U:超高转速)

额定电压 (VDC)	转速规格	额定电流 A	额定功率 W	转速 转/分钟	最大风量		最大静压 mm-H ₂ O	噪音水准 分贝
					M ³ /小时	CFM		
12	L	0.45	5.4	4500	130.65	76.90	13.00	48
	M	0.65	7.8	5500	166.16	97.80	21.10	54
	H	1.22	14.64	6500	201.84	118.80	28.95	59
24	L	0.22	5.28	4500	130.65	76.90	13.00	48
	M	0.35	8.4	5500	166.16	97.80	21.10	54
	H	0.60	14.4	6500	201.84	118.80	28.95	59
	U	1.5	36	9000	283.73	167.00	53.50	67
48	L	0.11	5.28	4500	130.65	76.90	13.00	48
	M	0.18	8.64	5500	166.16	97.80	21.10	54
	H	0.32	15.36	6500	201.84	118.80	28.95	59
	U	0.78	37.44	9000	283.73	167.00	53.50	67

风扇外观尺寸图



风扇常规特性

1. 轴承系统配置: 滚珠轴承或者含油轴承 (根据客户定制)
2. 扇叶和扇框材质: 耐高温PBT工程塑料
3. 电机类型: 高品质安普无刷电机 (BLDC)
4. 主绝缘等级: B级
5. 绝缘电阻: 10M/500VDC
6. 耐压强度: 2分钟/500AVC-5mA
7. 适用环境湿度范围: RH20%-RH75%
8. 存储温度: -20°C ~ +75°C
9. 运行环境温度: -10°C ~ +70°C
10. 产品预期使用最高寿命: 50000小时

风扇可选控制保护功能

可选调速方式:

- PWM调速; Vsp调速; 软启动; 闭环控制 间歇式运转

可选输出信号:

- FG信号;
- RD信号 (包括超设定高或者低转速报警)

可选保护特性:

- 阻燃; 防水; 防尘; 锁定 (堵转) 保护